

Изолированная однополюсная система серии L70

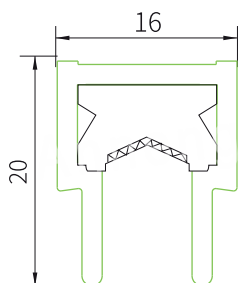


Anneng Electric
ТРОЛЛЕЙНЫЙ ШИНОПРОВОД

Anneng.ru

Проводящая шина серии L70-100A

Масштаб 1:1



Описание L70-100A

- Материал проводника: Алюминий
- Поперечное сечение: 70 мм²
- Номинальный ток: 100 А
- Расстояние утечки: 32 мм
- Сопротивление: 0.768 Ω/км
- Масса: 0.264 кг/м

Размеры:

- Внешняя ширина: 16 мм
- Высота: 72 мм
- Длина секции: 6 м
- Шаг креплений: 0.5–1.5 м
- Мин. радиус изгиба: 0.8 м

Сфера применения:

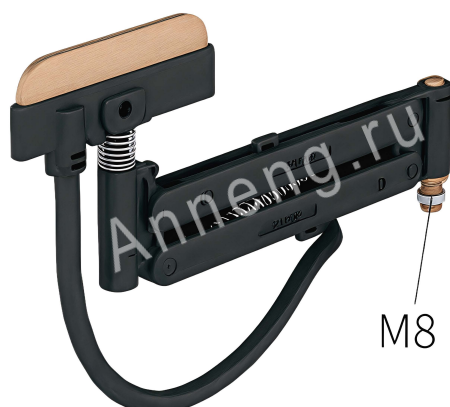
Применяется в: мостовых кранах, монорельсах, электрических телях, подъемных платформах, конвейерах, складских автоматических системах, осветительных системах и других линиях, где нужно обеспечить питание подвижных нагрузок.

Технические характеристики проводящей шины

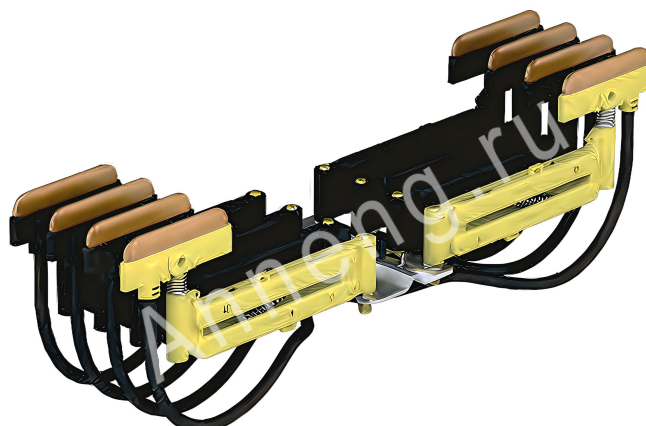
Тип	Материал	Сечение (мм ²)	Номинальный ток (А)	Расстояние крепежа (мм)	Сопротивление (Ω/км)	Масса (кг/м)	Артикул
L70-100A	Алюминий	70	100	32	0.768	0.264	287006

Токоъемники

одинарный токоъемник



двойной токоъемник

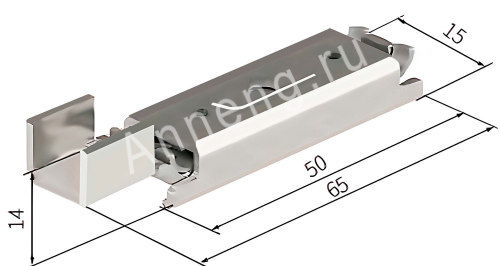


Технические характеристики токоъемника

Модель	Номинал	Масса (кг)	Материал	Артикул	Примечания
L70JD-60A	660V60A	0.17	Пластик + угольная щетка	287101	Фазный токоъемник
L70JDS-60A	660V60A	0.17	Пластик + угольная щетка	287111	Нулевой токоъемник
L70JD*2-120A	660V120A	0.34	Пластик + угольная щетка	287102	Фазный токоъемник
L70JDS*2-120A	660V120A	0.34	Пластик + угольная щетка	287112	Нулевой токоъемник

Соединитель

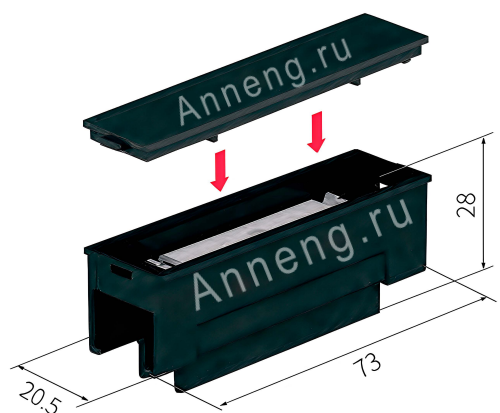
Применяется для соединения двух секций токоподвода, также компенсирует тепловое расширение и сжатие системы.



Технические характеристики соединителя

Модель	Масса (кг)	Материал	Код изделия
L70JT	0.023	Луженная медь	288301

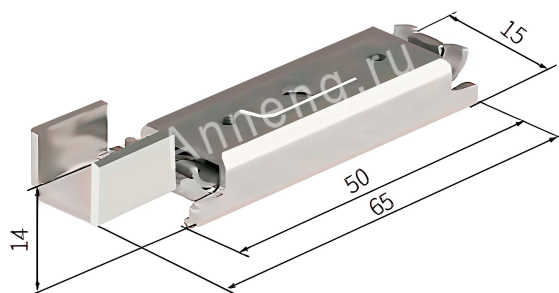
Защитный кожух соединителя



Технические характеристики защитного кожуха соединителя

Модель	Масса (кг)	Материал	Код изделия
L70LJ	0.012	Пластик	288311

Питающий зажим

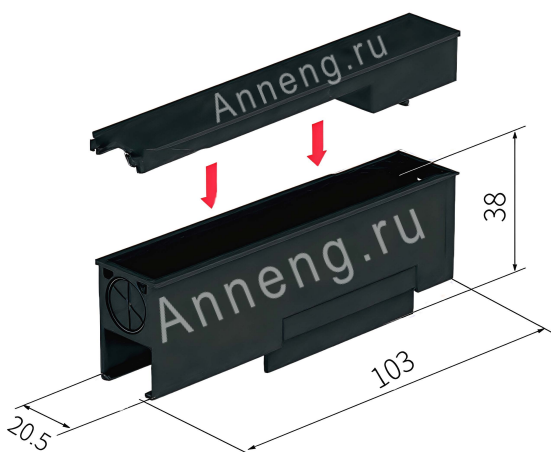


Непрерывная сила тока: $\times 100A$

Технические характеристики питающего зажима

Модель	Масса (кг)	Материал	Код изделия
L70GJT	0.028	Луженная медь	288305

Защитный кожух питающего зажима

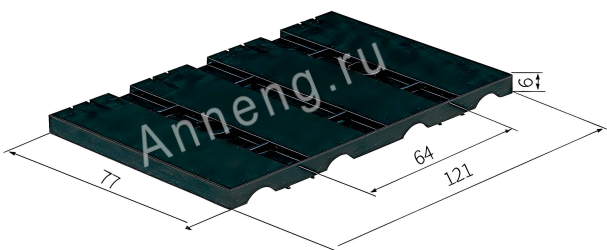


Технические характеристики защитного кожуха питающего зажима

Модель	Масса (кг)	Материал	Код изделия
L70LJ-F	0.021	Пластик	288315

Соединительная плата

Для кожухов соединителя L70LJ и кожухов питающего зажима L70LJ-F

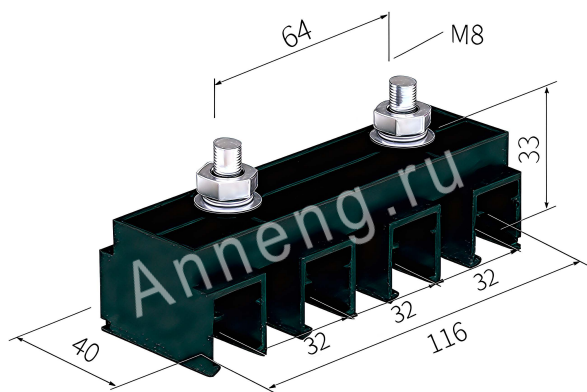


Технические характеристики соединительной платы

Модель	Масса (кг)	Материал	Код изделия
L70LJ-P	0.025	Пластик	288384

Подвес

Применяется для 4-полюсных систем

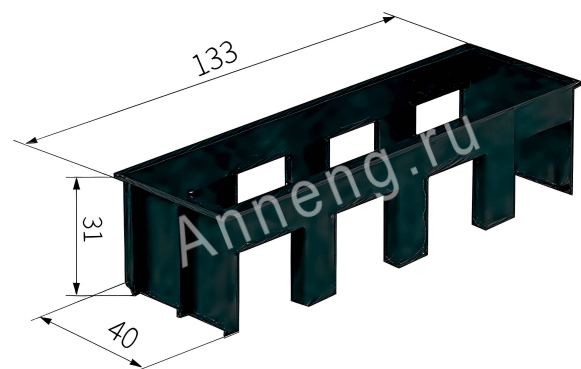


Технические характеристики подвеса

Модель	Масса (кг)	Материал	Код изделия
L70DJ-4	0.080	Пластик	288504

Фиксирующий зажим подвеса

Применяется для 4 полюсов. Подходит для условий высокой частоты или длинных промежутков крепления.

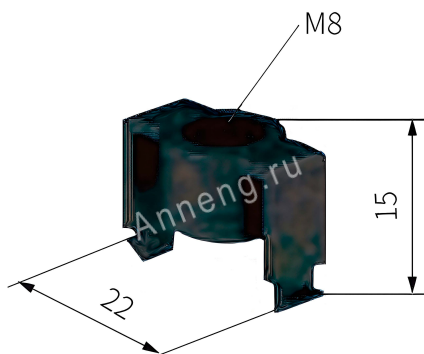


Технические характеристики фиксирующего зажима подвеса

Модель	Масса (кг)	Материал	Код изделия
L70DJ-S	0.038	Пластик	288514

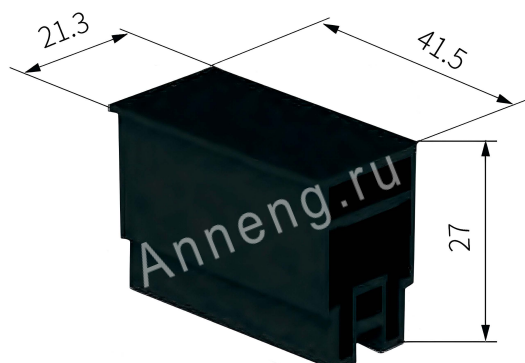
Регулирующий зажим

Технические характеристики регулирующего зажима



Модель	Масса (кг)	Материал	Код изделия
L70DJ-A	0.038	Пластик	288551

Концевая крышка



Технические характеристики концевой крышки

Модель	Масса (кг)	Материал	Код изделия
L70DM	0.010	Пластик	288601

Пример установки

L70LJ-F (Код изделия: 288534)

Сборка из соединительной пластины и кожуха подачи питания. Собрано из L70GJT и L70LJ-F



70DJ-S4 (Код изделия: 288544)

Сборка из подвеса и зажима подвеса. Собрано из L70DJ-L и L70DJ-S