



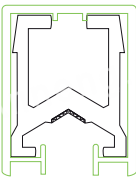
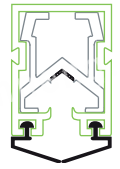
Изолированная однополюсная система серии JDC-H



Anneng Electric
ТРОЛЛЕЙНЫЙ ШИНОПРОВОД

Anneng.ru

Содержание

	JDC-H Однополюсная изолированная токопроводящая система.....	2-6
	Схема перехода RTG с дизельного топлива на электричество.....	6-7
	Серия H32 — изолированная токопроводящая система.....	7-9
	Серия H24 — изолированная токопроводящая система.....	15-16
	Серия H52 — изолированная токопроводящая система.....	23-24
	Серия H35 — пылезащищённая изолированная токопроводящая система	27-28
	Компенсатор температурного расширения.....	29
	Монтаж	30-36

Общая информация

Серия токопроводов JDC-H — это современная система электропитания с изолированными однополюсными проводниками, соответствующая последним нормативным требованиям по электробезопасности.

Материал токопровода:

- медь (200А–5000А)
- алюминий (150А–3000А)

Алюминиевый токопровод снабжён прочной запатентованной направляющей из нержавеющей стали, устойчивой к коррозии.

Система может устанавливаться вертикально или горизонтально, по прямой или изогнутой траектории. JDC-H можно применять как внутри, так и снаружи помещений. Для температур выше $+115^{\circ}\text{C}$ возможна специальная изоляция; при низкотемпературном исполнении допустима эксплуатация до -40°C .

Вся система полностью изолирована с соблюдением требований безопасности. Заземляющий проводник обозначен жёлто-зелёной полосой на всей длине.

Тип кривых: минимальный радиус — 1200 мм.

Сертификация: CCC, ISO9001, CE.

Изоляция

Фазный проводник имеет зелёный цвет, заземляющий — жёлто-зелёный.

Стандартная длина секции — 6,0 м (возможны и другие размеры).

Соединительные элементы

Стыковочные элементы с защёлкой обеспечивают механическое и электрическое соединение.

Также предусмотрены защитные кожухи.

Питающие точки

Питание может подаваться через соединение (стык) или с торца.

Торцевые заглушки

Концы проводника закрываются торцевыми заглушками.

Кронштейны

Стандартные кронштейны для крепления кранов и опор.

Могут быть использованы скользящие или фиксированные подвесы.

Стандартное расстояние между точками подвеса: 1500–2000 мм (внутри и снаружи помещений).

Компенсаторы температурного расширения

Компенсаторы необходимы для устранения температурных расширений медных и стальных проводников или конструкций.

Позволяют компенсировать температурные деформации без прерывания питания.

Устанавливаются между точками питания, изгибами и другими секциями, если расстояние между ними превышает 200 м.

Изоляционные секции

Используются для электрической изоляции отдельных участков системы или отдельных потребителей. Обеспечивают гальваническую развязку и предотвращают пробой.

Токосъёмники

Изготавливаются из меди, закалённой стали и имеют графитовые или угольно-медные щётки.

Гарантируют надёжный токосъём.

Кабели могут подключаться сбоку или сзади.

Возможно использование двойных токосъёмников.

Система токопроводов серии JDC-H

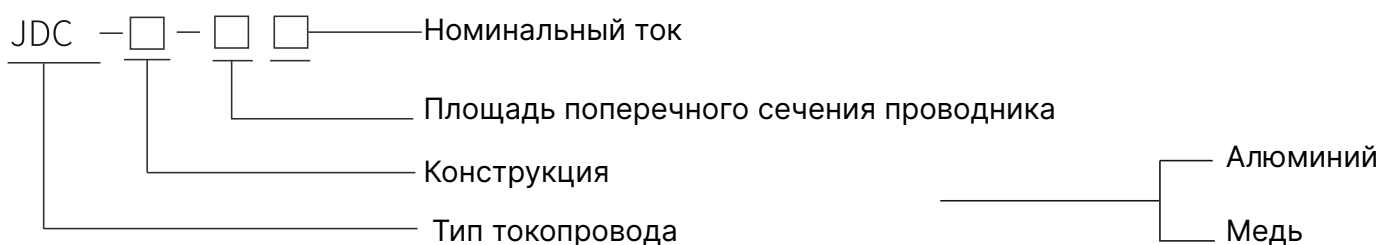
Технические характеристики

Параметр	Алюминиевый профиль				Медный профиль		
	H24	H32	H35	H52	H24	H32	H52
Тип	H24	H32	H35	H52	H24	H32	H52
Номинальный ток при 100% DC и 35°C	250-300	320-1250	230-800	1250-3000	500-800	800-1600	1250-5000
Сопротивление постоянному току (Ом/км) при 35°C	0.203 -0.187	0.153 -0.046	0.153 -0.067	0.043 -0.015	0.116 -0.067	0.067 -0.039	0.039 -0.007
Импеданс (Ом/км) при 35°C	0.209 -0.195	0.155 -0.048	0.155 -0.069	0.044 -0.017	0.118 -0.069	0.069 -0.040	0.038 -0.008
Расстояние между опорами	1.5	1.8	1.8	2.0	1.5	1.8	2.0
Длина направляющей	6.0	6.0	6.0	6.0	6.0	6.0	6.0
Длина кожуха	5.88	5.83	5.83	5.75	5.88	5.83	5.75
Максимальное напряжение	660 В (внутри 380 В)		660 В (внутри 380 В)		30-40		
Макс. скорость движения	≤ 600 м/мин						
Компенсационные секции (расширения)	Необходимы при длине >200 м						
Огнестойкость	Класс В1 – без капель пламени, самозатухающий						
Температурный диапазон эксплуатации	<ul style="list-style-type: none"> - Стандартная изоляция: -20°C до +70°C - Высокотемпературная: -10°C до +115°C - Низкотемпературная: -40°C до +70°C 						

Системное фото



Описание



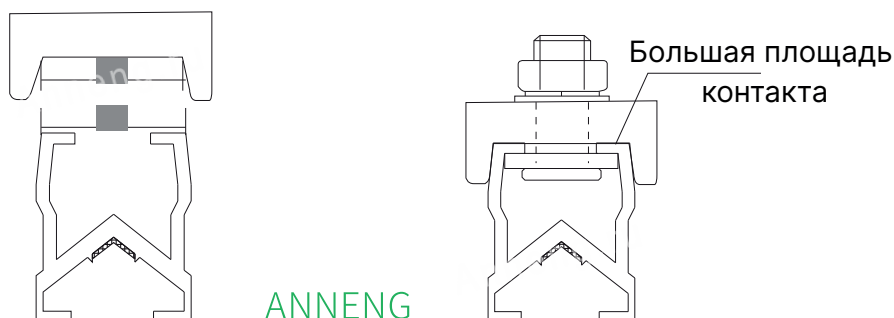
Продуктовые особенности

Компания Wuxi Anneng Trolley-Type Busway Electric Co., Ltd. провела следующие усовершенствования в соединении токопроводящей шины:

- Эффективно снижено контактное сопротивление соединителя.
- Увеличена площадь контакта для снижения температуры нагрева и перегрева.
- Применена очистка соединителей (обезжиривание, удаление заусенцев и т.д.).
- Всё это повышает эффективность и срок службы токопровода.

Примеры:

JDC-H (алюминиевый проводник), JDC-HT (медный проводник) — однополюсные токопроводы.



Используется новая структура проводника, при которой верхняя часть поперечного сечения токопроводящей шины немного больше нижней части соединительной пластины.

Применена оригинальная клиновидная форма сечения, после затяжки соединительного болта обеспечивается плотный и всесторонний контакт.

Большая эффективная площадь проводимости, низкое сопротивление, малый нагрев соединения, отсутствие деформаций — всё это обеспечивает стабильную работу токопроводящей шины.



Обычные H-образные соединительные пластины внешне кажутся имеющими большую площадь контакта, но фактически по бокам есть зазоры.

Эффективная площадь проводимости мала, боковые зазоры легко приводят к искривлению проводника в месте соединения.

Угольные щетки токосъемника изнашиваются в местах соединения в несколько раз быстрее, что легко вызывает искрение.

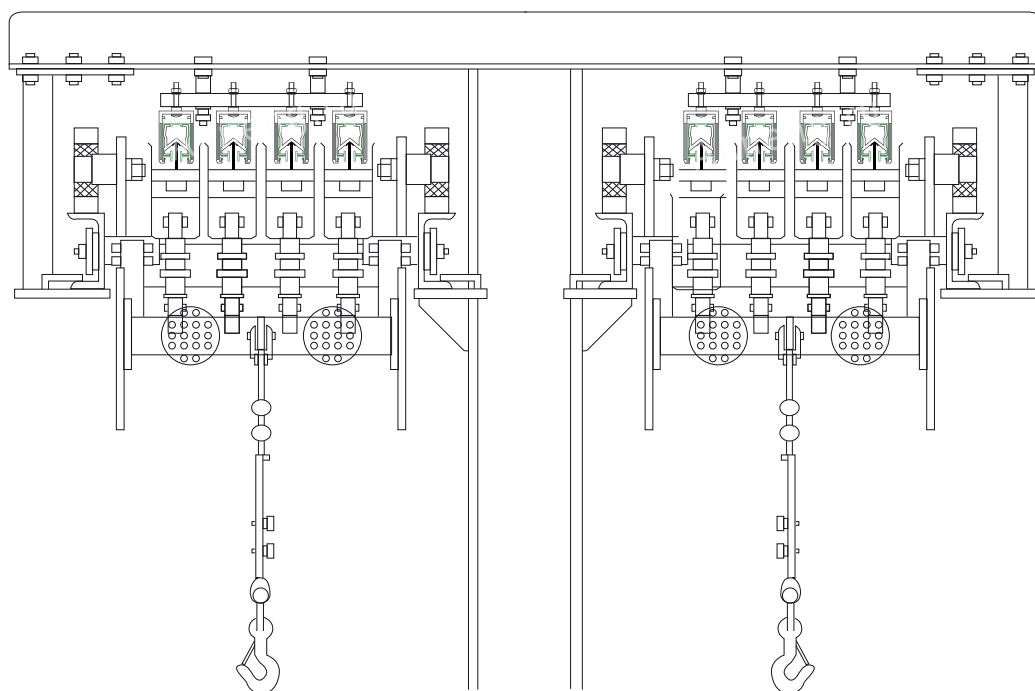
Это значительно сокращает срок службы токопроводящей шины и угольных щеток токосъемника.

Предложение по переводу RTG с нефтяной на электрическую энергию

Anneng также может предоставить решения для изменения маршрута крана (по запросу предоставляется схема).

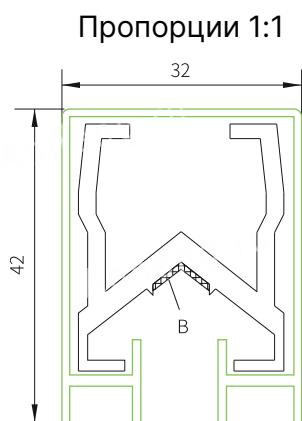
Предложение по изменению маршрута крана.

- ① Можно использовать однополюсную токопроводящую шину типа JDC-H (как показано на левом рисунке)
- ② Можно использовать встроенную токопроводящую шину для небольших тележек (схема предоставляется по запросу)



* Для получения подробной информации, пожалуйста, свяжитесь с Aneng Electric по телефону или электронной почте.

Контактный рельс серии H32 320- 1250A

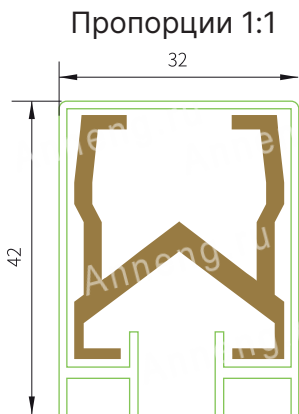


Алюминиевый проводник
 Стандартная длина: 6,0 м, другие длины по запросу
 Расстояние между опорами: 1,8 м или 2,0 м
 Полоса из нержавеющей стали
 $B = 9,8 \text{ мм}$

Моноролиейный закрытый шинопровод серии JDC H32 представляет собой токопроводящую шину (1 жила), защищенную от прикосновения (IP 23), для внутренних и наружных установок. Они представляют собой токопроводящие линии в жестком ПВХ-корпусе с различным сечением медных/алюминевых жил на номинальные токи 320-1600А. Предназначен для запитки кранов и других движущихся механизмов. Напряжение 380/660V

Технические характеристики алюминиевого контактного рельса

Тип	Материал	Сечение (мм ²)	Номинальный ток (А)	Межфазное расстояние (мм)	Сопротивление (Ω/км)	Вес (кг/м)	Артикул
JDC-H-230/320	Алюминий	230	320	80	0.153	0.96	320126
JDC-H-285/500	Алюминий	285	500	80	0.116	1.13	320136
JDC-H-360/630	Алюминий	360	630	80	0.087	1.38	320156
JDC-H-420/800	Алюминий	450	800	80	0.067	1.50	320166
JDC-H-550/1000	Алюминий	550	1000	80	0.058	1.83	320176
JDC-H-600/1250	Алюминий	600	1250	80	0.046	2.01	320186



Медный проводник
 Контактный рельс Н32 800А (4 метра) Медь, 1 жила
 Расстояние между опорами: 1,8 м или 2,0 м
 Стандартная длина: 6,0 м, другие длины по запросу

Монотроллейный закрытый шинопровод серии JDC Н32 представляет собой токопроводящую шину (1 жила), защищенную от прикосновения (IP 23), для внутренних и наружных установок. Они представляют собой токопроводящие линии в жестком ПВХ-корпусе с различным сечением медных/алюминевых жил на номинальные токи 320-1600А. Предназначен для запитки кранов и других движущихся механизмов. Напряжение 380/660V

Технические характеристики медного контактного рельса

Тип	Материал	Сечение (мм ²)	Номинальный ток (А)	Межфазное расстояние (мм)	Сопротивление (Ω/км)	Вес (кг/м)	Артикул
JDC-H-230/800	Медь	230	800	80	0.067	2.43	320266
JDC-H-300/1000	Медь	300	1000	80	0.058	3.05	320276
JDC-H-360/1250	Медь	360	1250	80	0.046	3.56	320286
JDC-H-450/1600	Медь	450	1600	80	0.039	4.37	320296

Дополнительная информация:

Изоляционный кожух нулевого провода выполнен с жёлто-зелёной полосой с одной стороны.

- Стандартная изоляция: от -20°C до $+70^{\circ}\text{C}$
- Высокотемпературная изоляция: от -10°C до $+115^{\circ}\text{C}$
- Низкотемпературная изоляция: от -40°C до $+70^{\circ}\text{C}$

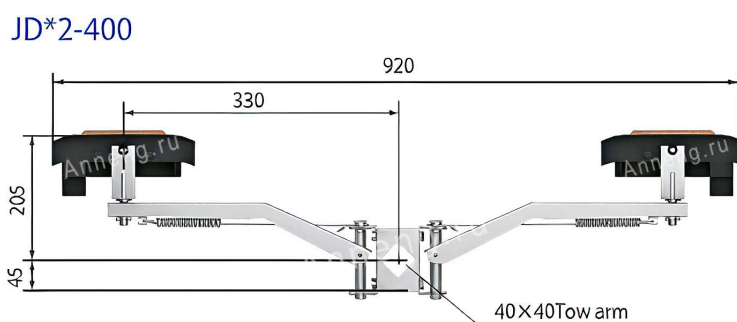
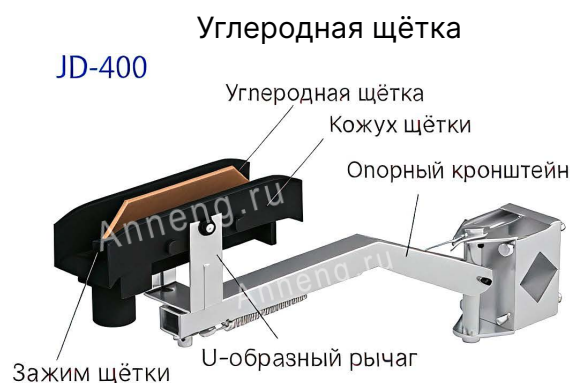
Токосъёмник серии JD

Описание токосъёмника H32

Применяется в составе моноотрллейного закрытого шинпровода серии JDC H32. Токосъёмник для H32 предназначен для передачи электроэнергии на движущиеся механизмы. Передача тока осуществляется с помощью подпружиненных угольных щеток.

Токосъёмник (сталь) H32 400A

Токосъёмник двойной (сталь) H32 800A



Технические характеристики токосъёмника

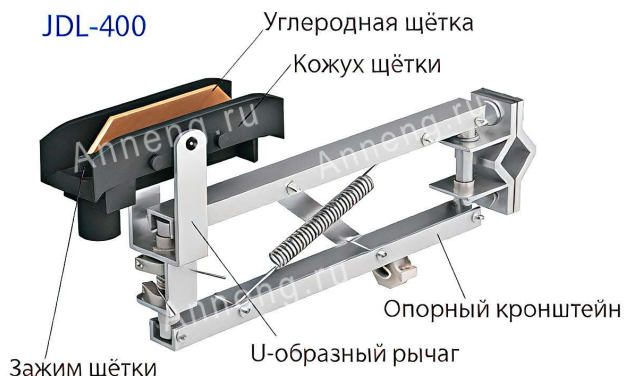
Модель	Вес (кг)	Крепёж	Номинальный ток (А)	Артикул
JD-400	1.75	Сталь	400	323110
JD*2-400	3.45	Сталь	800	323120

Применяется в составе моноотрллейного закрытого шинпровода серии JDC H32. Токосъёмник для H32 предназначен для передачи электроэнергии на движущиеся механизмы. Передача тока осуществляется с помощью подпружиненных угольных щеток.

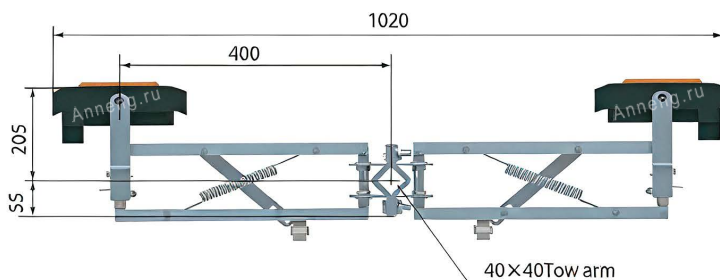
Токо съёмник (алюминий) Н32 400А

Токо съёмник двойной (алюминий) Н32 800А

JDL-400



JDL*2-400

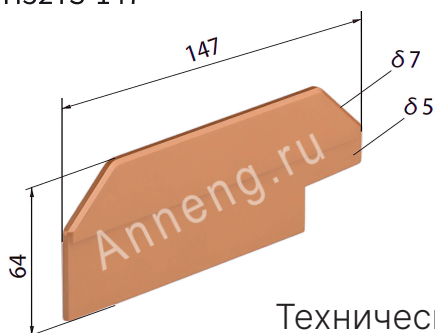


Технические характеристики токо съёмника

Модель	Вес (кг)	Крепёж	Номинальный ток (А)	Артикул
JDL-400	2.35	Алюминий	400	323130
JDL*2-400	4.61	Алюминий	800	323140

Щетка токо съёмника Н32 400А

Н32TS-147



Применяется в составе монотроллейного закрытого шинпровода серии JDC Н32. Комплектующая в токо съёмнике.

Технические характеристики щетки токо съёмника

Наименование	Модель	Вес (кг)	Материал	Артикул	Примечание
Угольная щётка	Н32TS-147	0.27	Углеродно-графитовая щётка	323101	①
Кожух щётки	Н32НТ-1	0.18	Инженерный пластик	323102	②
Зажим щётки	Н32НВ-1	0.025	Инженерный пластик	323103	③
U-образный рычаг	Н32UA-1	0.15	Сталь	323104	④
Опора	Н32SA-1	1.20	Сталь	323105	⑤
U-образный рычаг	Н32UA-2	0.20	Сталь	323106	⑥
Опора	Н32SA-2	1.60	Сталь	323107	⑦
Комплект щётки	Н32ТВ-1	0.57	Пластик, угольная щётка, медный зажим	323108	① + ② + ③ + медный зажим

Применяется в составе монотроллейного закрытого шинпровода серии JDC H32. Комплектующая в токосъёмнике.

Токосъёмник серии JD

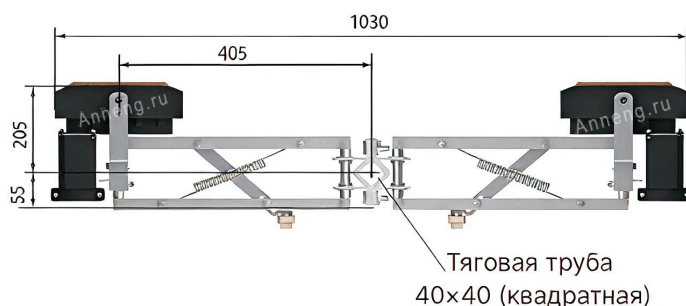
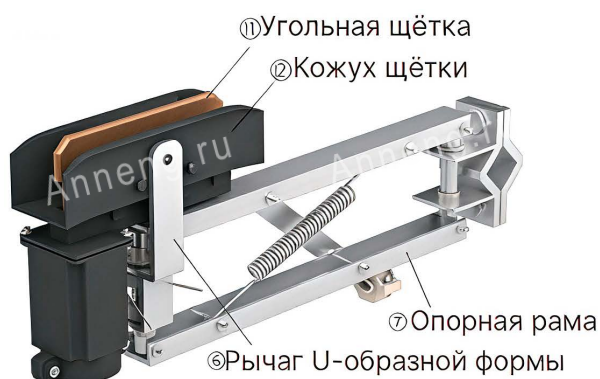
Применяется в составе монотроллейного закрытого шинпровода серии JDC H32. Токосъёмник для H32 предназначен для передачи электроэнергии на движущиеся механизмы. Передача тока осуществляется с помощью подпружиненных угольных щеток.

Токосъёмник (алюминий) H32 500A

Токосъёмник двойной (алюминий) H32 1000A

JDT-500

JDT*2-500



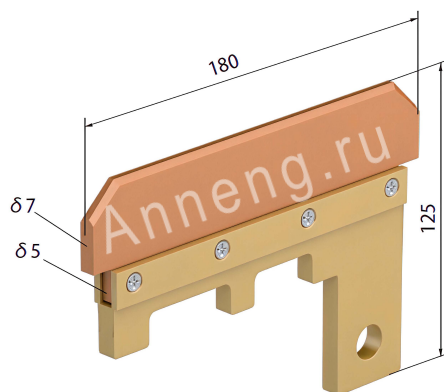
Технические характеристики токосъёмника

Модель	Масса	Материал	Номинальный ток (А)	Код заказа
JDT-500	3.05	Алюминий	500	323150
JDT*2-500	6.01	Алюминий	1000	323160

Щетка токосъёмника Н32 500А

Применяется в составе монотроллейного закрытого шинпровода серии JDC Н32. Комплектующая в токосъёмнике.

Н32ТС-180

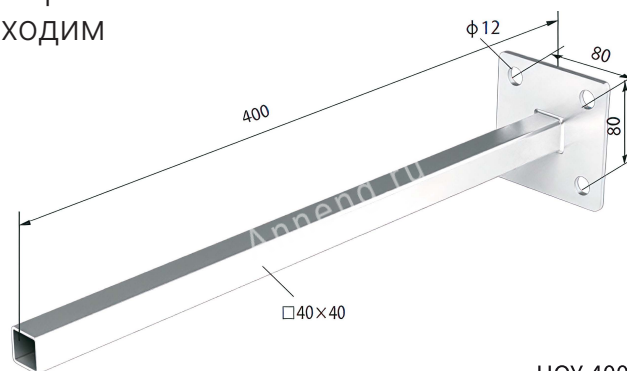


Технические характеристики щетки токосъемника

Комплектующие	Тип	Вес	Материал	Артикул
Угольно-графитовая щетка	Н32ТС-180	0.73	Угольно-графит	323111
Крышка щетки	Н32НТ-2	0.30	Пластик	323112
Сборка щетки	Н32ТВ-2	1.03	Пластик и угольная щетка	323118

Поводок токосъёмника Н32 400мм

Применяется в составе монотроллейного закрытого шинпровода серии JDC Н32. Необходим для удержания токосъёмника.

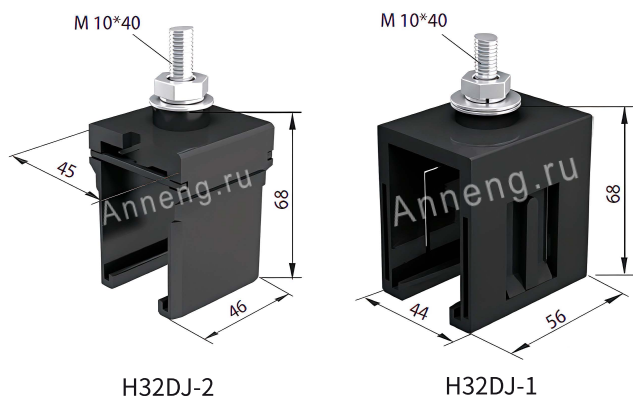


HQY-400

Технические характеристики поводка токосъемника

Тип	Масса	Материал	Длина	Артикул	Примечание
HQY-400	1.00	Сталь	400	325040	4 полюса / 4P
HQY-350	0.85	Сталь	350	325035	3 полюса / 3P
HQY-X	>1.00	Сталь	>400	325080	-

Подвес скользящий Н32



Применяется в составе монотроллейного закрытого шинпровода серии JDC Н32. Необходим для закрепления рельсового проводника на высоте.

*Примечание: используется при высокой температуре

Технические характеристики подвеса скользящего

Тип	Вес	Материал	Артикул
Н32DJ-1	0.087	Пластик	323901
Н32DJ-2	0.075	Пластик	323902
Н32DJ-5*	0.088	Полиэстер (для высокой температуры)	323905

Крышка стыковая Н32

Применяется в составе монотроллейного закрытого шинпровода серии JDC Н32. Необходима для соединения рельсового проводника между собой.



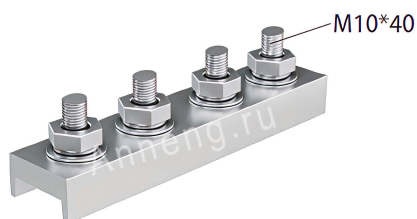
Технические характеристики крышки стыковой

Тип	Вес	Материал	Артикул
Н32LJ-1	0.21	Пластик	323401
Н32LJ-5*	0.23	Полиэстер (для высокой температуры)	323405

Клемма соединительная Н32

Каждое соединение может использоваться как питающее. Применяется в составе монотроллейного закрытого шинопровода серии JDC Н32. Необходим для закрепления рельсового проводника на высоте.

Алюминиевый стык



Медный стык

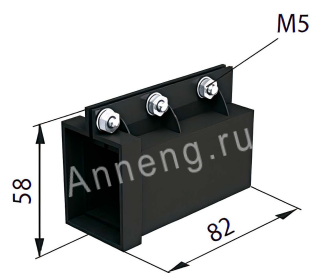


Технические характеристики
клеммы соединительной

Тип	Вес	Материал	Артикул
H32JT-500A	0.32	Алюминий	323422
H32JT-800A	0.41	Медь	323423
H32JT-1000A	0.40	Алюминий	323425
H32JT-1250A	0.66	Медь	323427
H32JT-1600A	0.82	Медь	323429

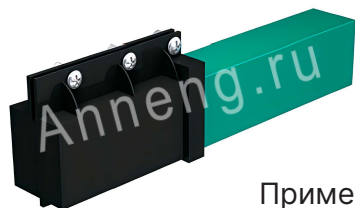
Крышка концевая Н32

Применяется в составе монотроллейного закрытого шинопровода серии JDC Н32. Необходима для закрытия медных контактов с торца шинопровода.



Технические характеристики крышки концевой

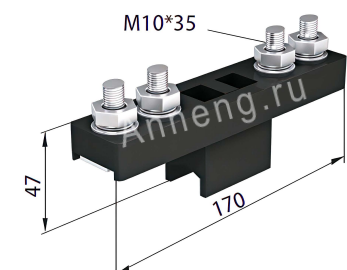
Тип	Вес	Материал	Артикул
H32DM	0.04	Пластик	323701



Пример
установки

Изолирующая секция Н32

Применяется в составе монороллейного закрытого шинопровода серии JDC Н32. Необходим для изолирования токопроводящей жилы в рельсовом проводнике.

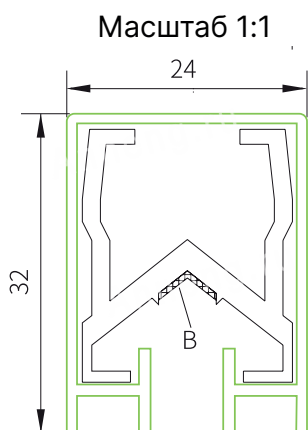


Пример установки

Технические характеристики изолирующей секции

Тип	Вес	Материал	Артикул
Н32FD	0.13	Пластик	326030

Контактный рельс Н24 250-300А Алюминий

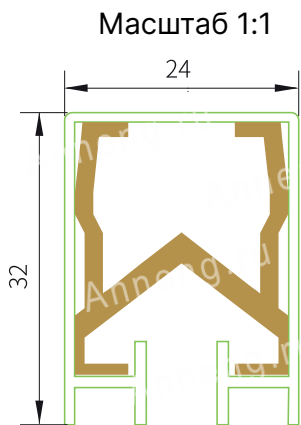


- Стандартная длина: 6,0 м
- Шаг крепления: 1,5 м
- Возможна поставка других длин по запросу
- С нержавеющей стальной лентой ($B = 8,5$ мм)
- Минимальный радиус изгиба (для кривых): $R \geq 1.2$ м

Монороллейный закрытый шинопровод серии Н24 представляет собой токопроводящую шину (1 жила), защищенную от прикосновения (IP 23), для внутренних и наружных установок. Они представляют собой токопроводящие линии в жестком ПВХ-корпусе с различным сечением медных/алюминевых жил на номинальные токи 250-800А. Предназначен для запитки кранов и других движущихся механизмов. Напряжение 380/660V

Технические характеристики алюминиевого контактного рельса

Тип	Материал	Сечение (мм ²)	Номинальный ток (А)	Межфазное расстояние (мм)	Сопротивление (Ω/км)	Вес (кг/м)	Артикул
JDC-H-160/250	Алюминий	160	250	45 или 80	0.203	0.63	240126
JDC-H-180/300	Алюминий	160	300	45 или 80	0.187	0.71	240136



Контактный рельс Н24 500-800А Медь

- Медный токопровод
- Стандартная длина: 6,0 м
- Шаг крепления: 1,5 м
- Возможна поставка других длин по запросу

Монотроллейный закрытый шинопровод серии Н24 представляет собой токопроводящую шину (1 жила), защищенную от прикосновения (IP 23), для внутренних и наружных установок. Они представляют собой токопроводящие линии в жестком ПВХ-корпусе с различным сечением медных/алюминевых жил на номинальные токи 250-800А. Предназначен для запитки кранов и других движущихся механизмов. Напряжение 380/660V

Технические характеристики медного контактного рельса

Тип	Материал	Сечение (мм ²)	Номинальный ток (А)	Межфазное расстояние (мм)	Сопротивление (Ω/км)	Вес (кг/м)	Артикул
JDC-НТ-160/500	Медь	160	500	45 или 80	0.112	1.68	240256
JDC-НТ-180/600	Медь	180	600	45 или 80	0.098	1.86	240266
JDC-НТ-200/700	Медь	200	700	45 или 80	0.087	2.04	240276
JDC-НТ-230/800	Медь	230	800	45 или 80	0.076	2.30	240286

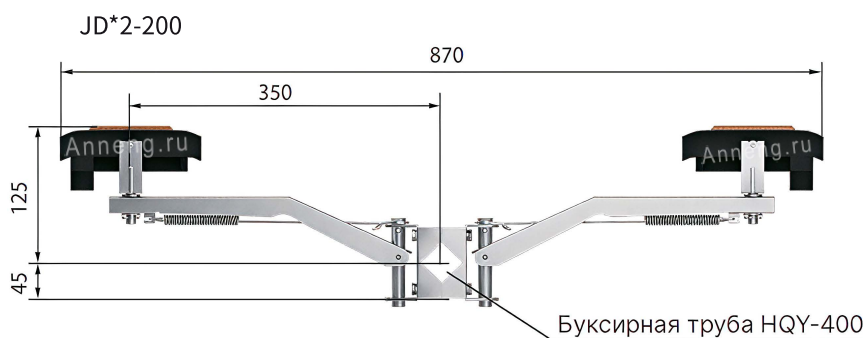
Примечания по температурному режиму изоляции:

Стандартная изоляция (желто-зеленая полоса с одной стороны):

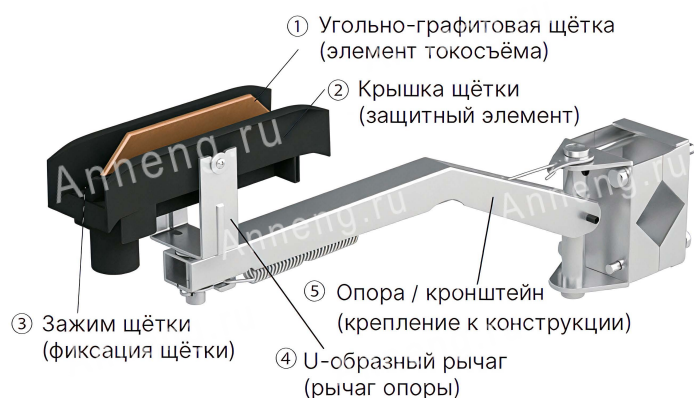
- Диапазон температур: -20°C до +70°C
- Высокотемпературная изоляция:
 - Диапазон температур: -10°C до +115°C
- Низкотемпературная изоляция:
 - Диапазон температур: -40°C до +70°C

Токосъёмник (сталь) Н24 200А

Применяется в составе моноролиейного закрытого шинпровода серии JDC Н24. Токосъёмник для Н24 предназначен для передачи электроэнергии на движущиеся механизмы. Передача тока осуществляется с помощью подпружиненных угольных щеток.



JD-200



Технические характеристики токосъёмника

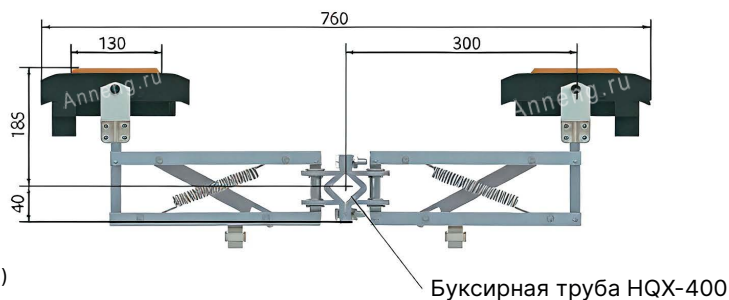
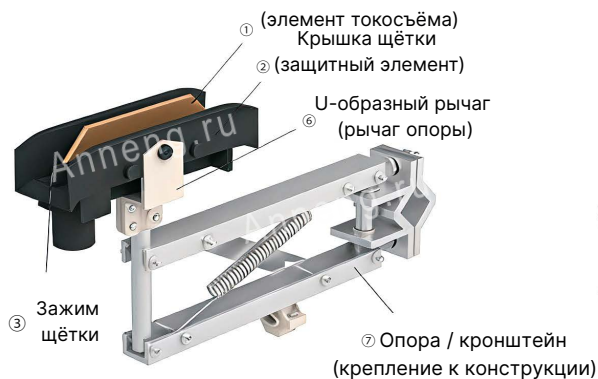
Модель	Вес (кг)	Крепёж	Номинальный ток (А)	Артикул
JD-200	1.45	Сталь	200	243110
JD*2-200	2.72	Сталь	400	243120

Токосъёмник (алюминий) Н24 200А

Угольно-графитовая щётка

JDL-200

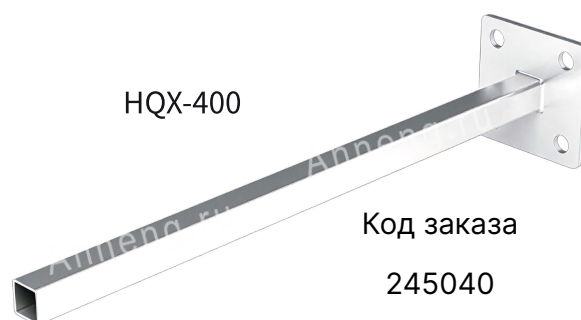
JDL*2-200



Технические характеристики токосъёмника

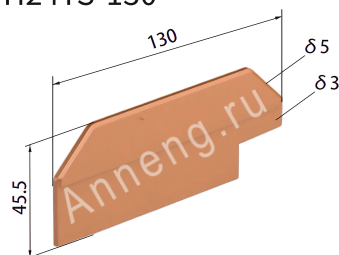
Модель	Вес (кг)	Материал	Номинальный ток (А)	Артикул
JD-200	1.18	Алюминий	200	243130
JD*2-200	2.25	Алюминий	400	243140

Поводок токосъёмника Н24 400мм



Щётки и запасные части токосъёмника

H24TS-130

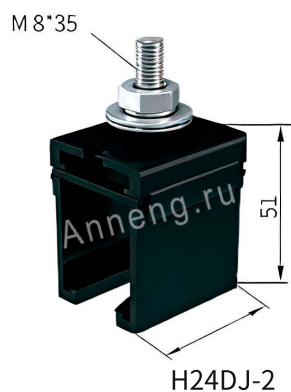
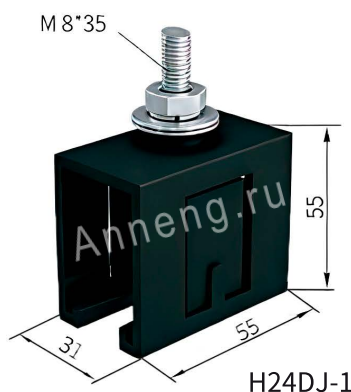


Технические характеристики щеток и запасных частей токосъёмника

Наименование	Тип	Вес	Материал	Артикул	Примечание
Щетка токосъёмника H24 200A	H24TS-130	0.12	Щётка на медной основе	243101	①
Кожух щетки H24 200A	H24HT-1	0.09	Инж. пластик	243102	②
Зажим щетки H24 200A	H24HB-1	0.015	Инж. пластик	243103	③
П-образный рычаг	H24UA-1	0.095	Углеродистая сталь	243104	④
Опорный кронштейн	H24SA-1	1.20	Углеродистая сталь	243105	⑤
У-образный рычаг	H24UA-2	0.13	Углеродистая сталь	243106	⑥
Опорный кронштейн	H24SA-2	1.10	Углеродистая сталь	243107	⑦
Щетка H24 200A в сборе	H24TB-1	0.30	Инженерный пластик + угольно-графитовая щётка + зажим из меди	243108	① + ② + ③ + Медный зажим

Подвес скользящий H24

Применяется в составе моноролиейного закрытого шинпровода серии JDC H24. Необходим для закрепления рельсового проводника на высоте.



Пример установки

Технические характеристики подвеса скользящего

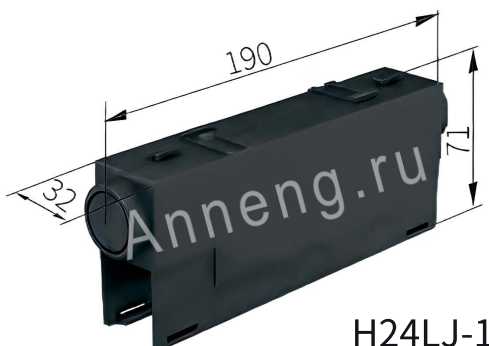
Модель	Вес (кг)	Материал	Артикул
H24DJ-1	0.05	Инж. пластик	243901
H24DJ-2	0.044	Инж. пластик	243902
H24DJ-5*	0.055	Полиэстер	243905

Примечание: H24DJ-5 предназначен для использования в условиях высокой температуры

Крышка стыковая H24

Применяется в составе монотроллейного закрытого шинпровода серии JDC H24. Необходима для соединения рельсового проводника между собой.

Примечание: H24LJ-5 также подходит для высокотемпературной среды



Технические характеристики крышки стыковой

Модель	Вес (кг)	Материал	Артикул
H24LJ-1	0.12	Инж. пластик	243401
H24LJ-5*	0.13	Полиэстер	243405

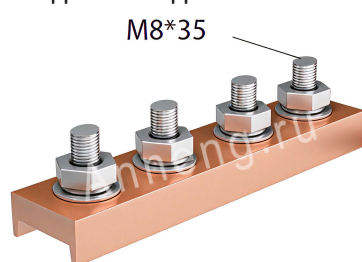
Клемма соединительная Н24 (Алюминий/Медь)

Каждое соединение может использоваться как точка питания

Алюминиевое соединение



Медное соединение

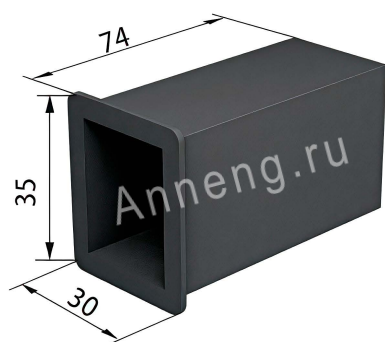


Технические характеристики
клеммы соединительной

Модель	Вес (кг)	Материал	Артикул
H24JT-250A	0.12	Алюминий	243425
H24JT-500A	0.13	Медь	243426
H24JT-800A		Медь	243428

Крышка концевая Н24

Применяется в составе монофазного закрытого шинпровода серии JDC Н24. Необходима для закрытия медных контактов с торца шинпровода.



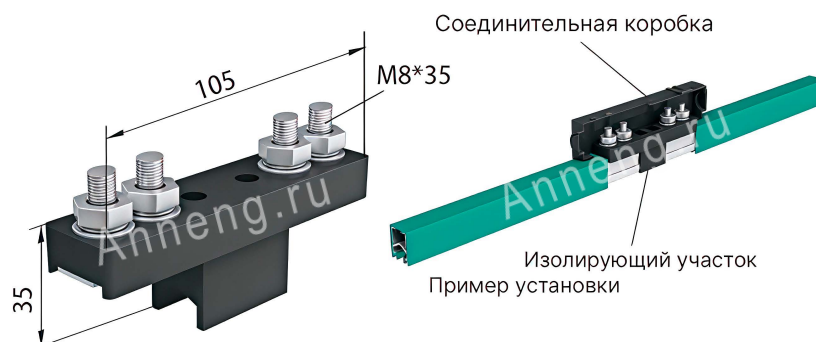
Пример установки

Технические характеристики крышки концевой

Модель	Вес (кг)	Материал	Артикул
H24DM	0.02	Инж. пластик	243701

Изолирующая секция H24

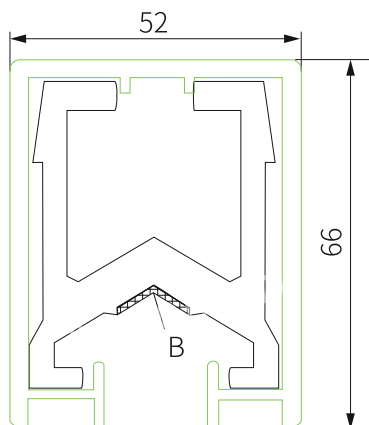
Применяется в составе монотроллейного закрытого шинопровода серии JDC H24. Необходим для изолирования токопроводящей жилы в рельсовом проводнике.



Технические характеристики изолирующей секции

Модель	Вес (кг)	Материал	Артикул
H24FD	0.07	Инж. пластик	246030

Контактная шина серии H52



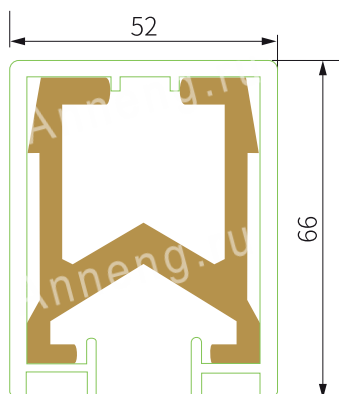
Алюминиевая шина
Нержавеющая стальная лента
Ширина $B = 16$ мм

Примечание: стандартная длина 6,0 м.
Возможны другие длины по запросу.

Технические характеристики части контактной шины

Тип	Материал	Сечение (мм ²)	Номинальный ток (А)	Межфазное расстояние (мм)	Сопротивление (Ω/км)	Вес (кг/м)	Артикул
JDC-H-900/1500	Алюминий	900	1500	100	0.039	2.85	390116
JDC-H-1000/1600	Алюминий	1000	1600	100	0.037	3.25	390126
JDC-H-1350/2000	Алюминий	1350	2000	100	0.028	4.32	390136
JDC-H-1600/2500	Алюминий	1600	2500	100	0.018	4.99	390156
JDC-H-2000/3000	Алюминий	2000	3000	100	0.015	6.07	390166

Масштаб 1:1



Примечание: стандартная длина 6,0 м. Возможны другие длины по запросу.

Пояснение к изоляции
Жёлтая изоляция: покрытие с жёлтым цветом только с одной стороны

Диапазоны рабочих температур:

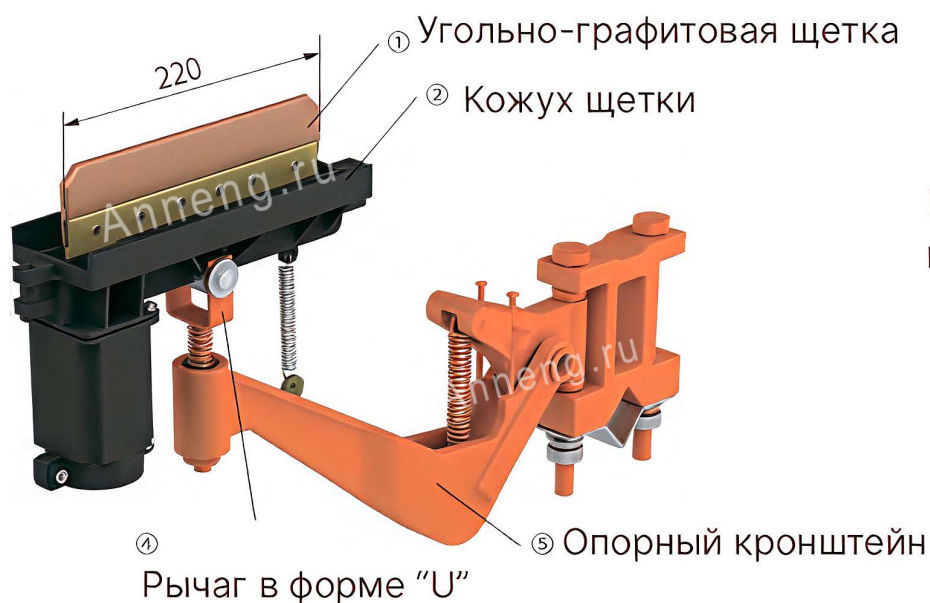
Тип изоляции	Температура изоляции	Температура окружающей среды
Стандартная	-20°C до +70°C	-20°C до +70°C
Высокотемпературная	-10°C до +115°C	-10°C до +105°C
Низкотемпературная	-40°C до +70°C	-40°C до +70°C

Технические характеристики части контактной шины

Тип	Материал	Сечение (мм ²)	Номинальный ток (А)	Межфазное расстояние (мм)	Сопротивление (Ω/км)	Вес (кг/м)	Артикул
JDC-H-700/2000	Медь	700	2000	100	0.026	6.91	390236
JDC-H-850/2500	Медь	850	2500	100	0.018	8.25	390256
JDC-H-1000/3000	Медь	1000	3000	100	0.011	9.65	390266
JDC-H-1200/3500	Медь	1200	3500	100	0.009	11.42	390276
JDC-H-1600/4500	Медь	1600	4500	100	0.008	14.99	390286
JDC-H-1800/5000	Медь	1800	5000	100	0.007	16.75	390296

Сборщик тока серии H52

JD-800

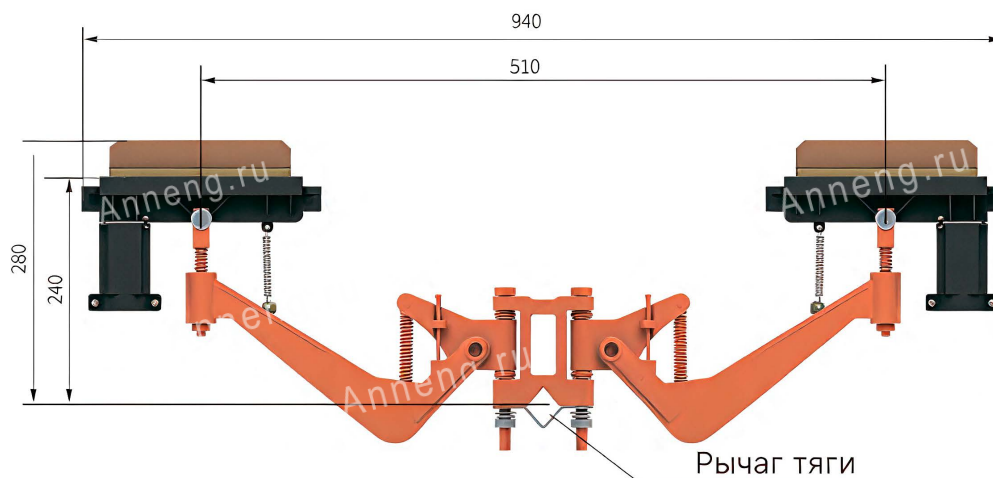


Рычаг тяги
HYZ-450



Код заказа
395045

JD*2-800



Применение: Используется для шинпровода серии Н52

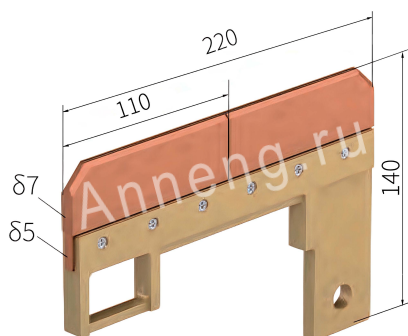
Технические характеристики сборщика тока

Модель	Вес (кг)	Материал	Номинальный ток (А)	Артикул
JD-800	5.10	Сталь	800	393180
JD*2-800	10.20	Сталь	1600	393190

Щётка и запасные части для сборщика тока

H52TS-110

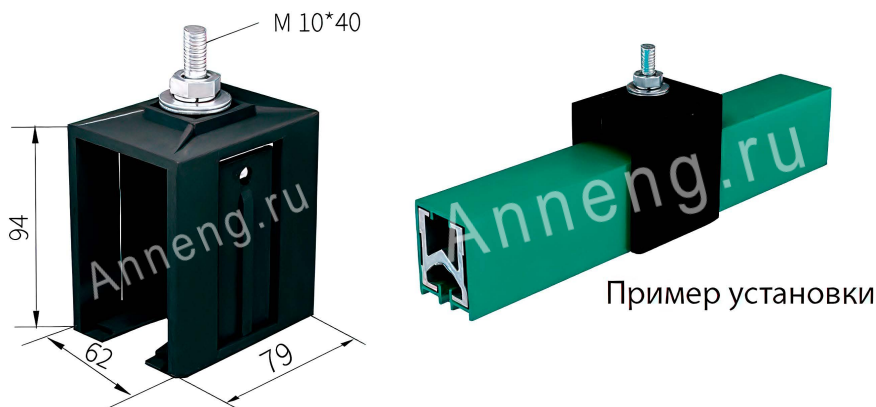
Технические характеристики щетки и запасных частей



Наименование	Тип	Вес	Материал	Артикул	Примечание
Угольная щетка	H52TS-110	1.20	Угольная щётка + латунь	392101	①
Крышка щетки	H52HT-1	0.50	Инж. пластик	392102	②
Рычаг «У»	H52UA-1	0.50	Сталь	392104	④
Рычаг «У»	H52SA-1	3.00	Сталь	392105	⑤
Опора	H52SA-2	1.50	Алюминий	392106	⑤
Крышка щетки в сборе	H52TB-1	1.70	Инж. пластик + щетка	392108	① + ②

Подвес

*Применяется при высокой температуре

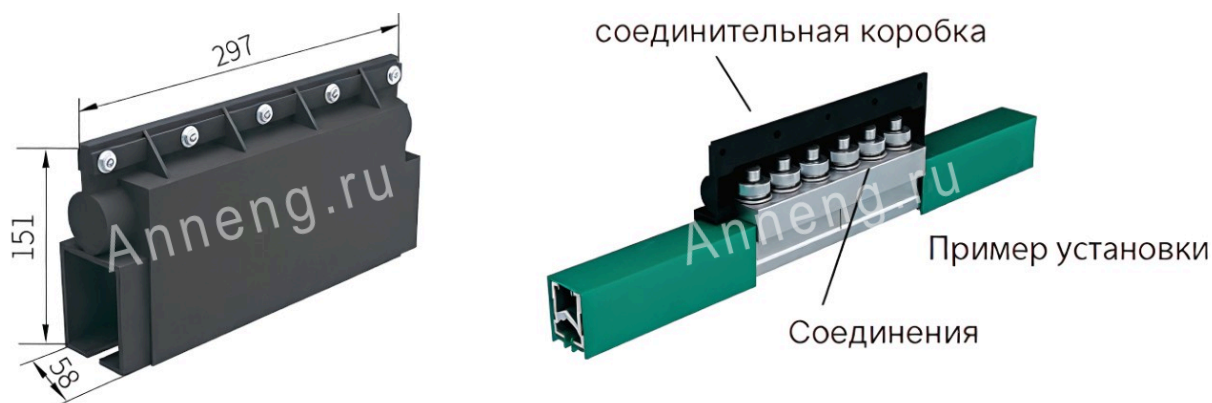


Технические характеристики подвеса

Модель	Вес (кг)	Материал	Артикул
H52DJ-1	0.13	Инж. пластик	393901
H52DJ-5*	0.14	Полиэстер	393905

Соединительная коробка

Каждое соединение может использоваться как питающее соединение

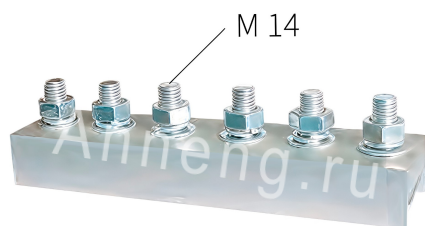


Технические характеристики соединительной коробки

Модель	Вес (кг)	Материал	Артикул
H52LJ-1	0.23	Инж. пластик	393401
H52LJ-5*	0.24	Полиэстер	393405

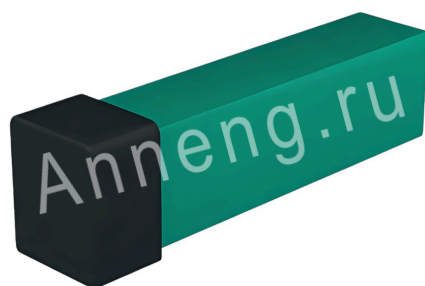
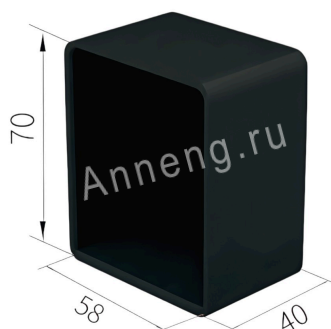
Соединения

Технические характеристики соединений



Тип	Вес	Материал	Артикул
H32JT-1500A	1.70	Алюминий	393422
H32JT-2000A	2.95	Алюминий	393425
H32JT-3000A	2.35	Алюминий	393427
H32JT-4000A	4.95	Медь	393428
H32JT-5000A	5.35	Медь	393429

Концевая крышка



Пример установки

Технические характеристики
концевой крышки

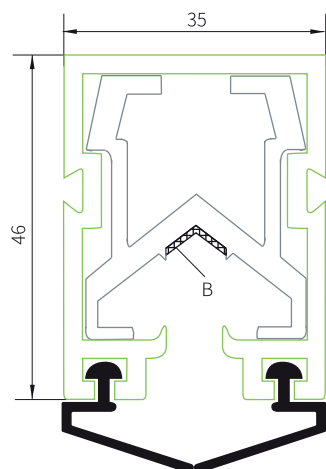
Тип	Вес	Материал	Артикул
H52DM	0.04	Инж. пластик	393701

Серия H35 закрытого типа

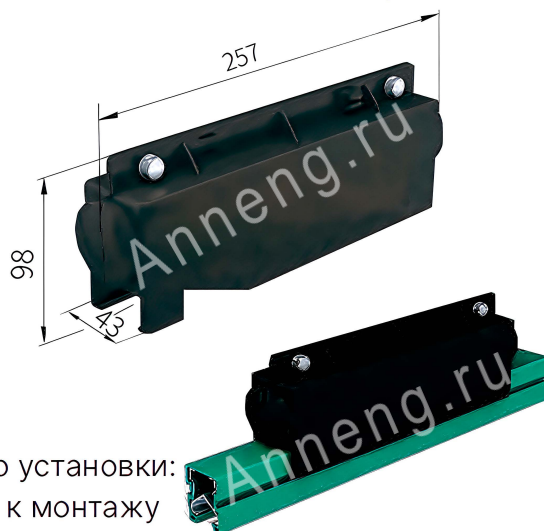
Стандартная длина: 6.0 м. Другие длины — по запросу. Доступна только стандартная оболочка.

Технические характеристики серии H35

Тип	Материал	Сечение (мм ²)	Номинальный ток (А)	Межфазное расстояние (мм)	Сопротивление (Ω/км)	Вес (кг/м)	Артикул
JDC-HE-230/320	Алюминий	230	320	80	0.153	0.96	350126
JDC-HE-285/500	Алюминий	285	500	80	0.116	1.79	350136
JDC-HE-360/600	Алюминий	360	600	80	0.087	2.04	320156
JDC-HE-420/800	Алюминий	420	800	80	0.067	2.16	320166

Секционный вид изделия
 Масштаб: 1:1

 Ширина нержавеющей
 ленты: B = 9.8 мм

Соединительная коробка


 Пример установки:
 готов к монтажу

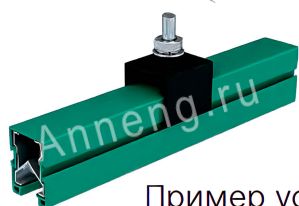
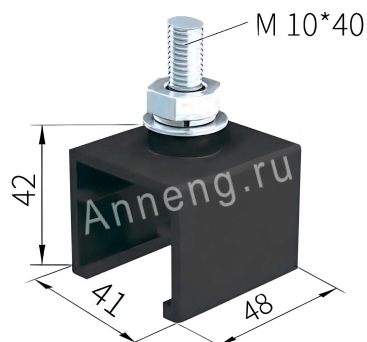
Каждый соединитель может использоваться как питающий. *Применяется при высокой температуре

Технические характеристики

Тип	Вес	Материал	Артикул
H35LJ-1	0.137	Инж. пластик	353401
H35LJ-5*	0.155	Полиэстер	353405

Подвес

*Применяется при высокой температуре. Указанные компоненты для серии H32



Пример установки

Соединители



Концевые заглушки



Изолирующие секции



Технические характеристики

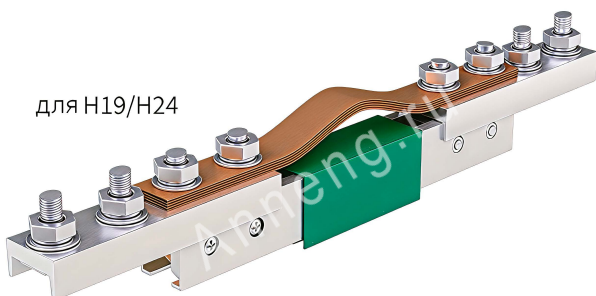
Тип	Вес	Материал	Артикул
H35DJ-1	0.066	Инж. пластик	353901
H35DJ-5*	0.075	Полиэстер	353905

Температурный компенсатор

для H32/H52



для H19/H24



Технические характеристики температурного компенсатора

Тип	Материал	Артикул
H19PZJ-Al	Алюминий	193501
H19PZJ-Cu	Медь	193502
H24PZJ-Al	Алюминий	243501
H24PZJ-Cu	Медь	243501
H32PZJ-Al	Алюминий	323501
H32PZJ-Cu	Медь	323502
H52PZJ-Al	Алюминий	523501
H52PZJ-Cu	Медь	523502

Решение для компенсационного участка

Решение для температурных деформаций. Причина необходимости: Температурное расширение вызывает удлинение проводника, что при больших длинах требует компенсации. Компенсация проводится через:

(1) Установка температурного компенсатора:

Устанавливается между двумя участками проводящей системы, чтобы предотвратить напряжения из-за расширения.

Формула:

- α — коэффициент расширения материала:
- для меди ≈ 0.017
- для алюминия ≈ 0.014
- T_1 — температура окружающей среды при монтаже, °C
- T_{max} — максимальная рабочая температура, обычно +30°C
- T — температура эксплуатации, °C

Зазор не должен быть менее 5 мм! Если меньше — необходимо пересчитать параметры.

(2) На каждые 200 м длины необходимо устанавливать фиксированный зажим, чтобы компенсировать удлинение проводника.

Примерная схема установки:

- Длина установки: 6000 мм (6 м)
- Слева и справа — фиксированные зажимы
- По центру — температурный компенсатор
- При удлинении — компенсатор будет «играть», сохраняя целостность системы

(3) Если длина линии превышает 200 м, то рекомендуется использовать дополнительные компенсаторы с интервалом в 200 м для сохранения работоспособности системы.

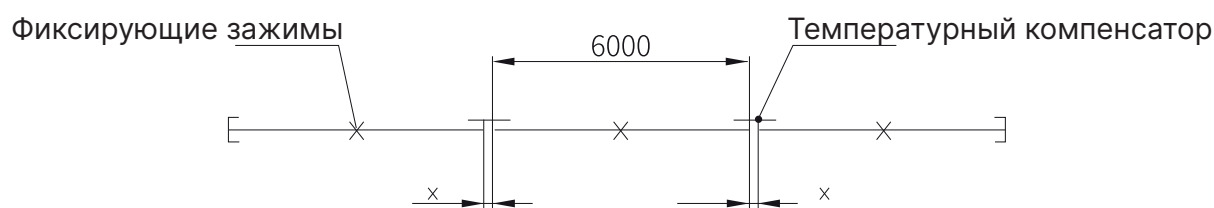


Схема компенсации зазора между сегментами

Подсказка по установке

- Компенсатор поставляется полностью собранным (стандартная длина Н19 — 4.5 м).
- Не требуется дополнительной сборки на месте.
- При установке обязательно отрегулируйте зазор (х), используя вышеуказанную формулу.
- После фиксации зажима, еще раз проверьте зазор.
- Оба зазора должны быть одинаковыми!

Определение количества температурных компенсаторов, если общая длина установки превышает 200 м

Кол-во компенсаторов n	1		2		3		4		5		Расстояние между компенсаторами а		
	Общая длина установки токопроводящей шины (м)											m	
Материал	Al	Cu	Al	Cu	Al	Cu	Al	Cu	Al	Cu	Al	Cu	
Δt°C	10	400	400	600	600	800	800	1000	1000	1200	1200	200	200
	20	387	400	575	600	762	800	950	1000	1138	1200	187	200
	30	325	376	450	553	575	729	700	905	825	1082	125	176
	40	293	332	387	464	481	597	575	729	669	862	93	132
	50	275	306	350	412	425	517	500	623	575	729	75	106
	60	262	288	337	376	387	464	450	553	512	641	62	88
	70	253	275	325	350	369	427	414	502	468	578	53	76
	80	247	266	319	340	359	408	392	467	434	531	47	66
	90	242	259	283	317	350	375	367	435	408	494	42	59
	100	237	253	275	306	312	359	350	412	387	464	37	53

*Обозначения:

Al - алюминий

Cu - медь

Δt°C - перепад температур

Формулы и обозначения:

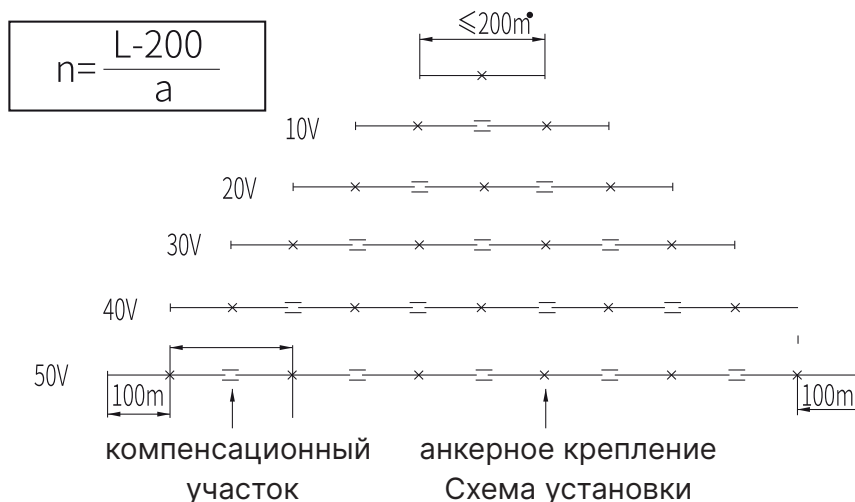
$$\Delta t = \Delta t_a + \Delta t_h$$

- Δt_a — Разница температур окружающей среды (ambient temperature range), °C
- Δt_h — Повышение температуры из-за тока нагрузки (temperature rise due to current heating), °C
- DV — Температурный компенсатор (expansion joint)

Если длина установки превышает значения, указанные в таблице, то количество компенсаторов рассчитывается по формуле:

Где:

- n — Количество температурных компенсаторов
- L — Общая длина установки, м
- a — Промежуточная длина между компенсаторами, м (указана в правом столбце таблицы)



Нагрузка	Подъём температуры Δt_h (°C)
40%	10
60%	20
100%	30

Определение зазора компенсационного участка

Концентрированное компенсационное соединение – величина предварительно-го зазора X зависит от температуры окружающей среды и температуры установки. Рассчитайте по следующей таблице:

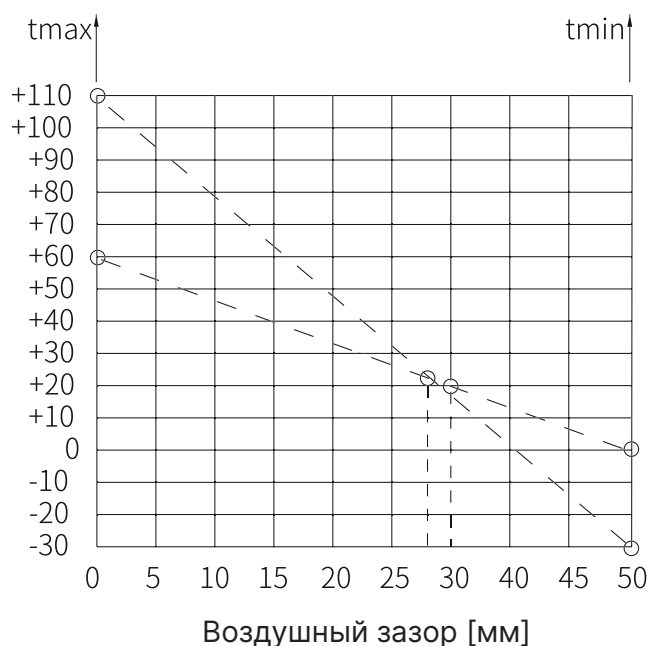
Пример:

- Максимальная температура окружающей среды: $T_{max} = 60^\circ\text{C}$
- Минимальная температура окружающей среды: $T_{min} = 0^\circ\text{C}$
- Температура монтажа: $T = 20^\circ\text{C}$
- По графику: $X = 30$ мм

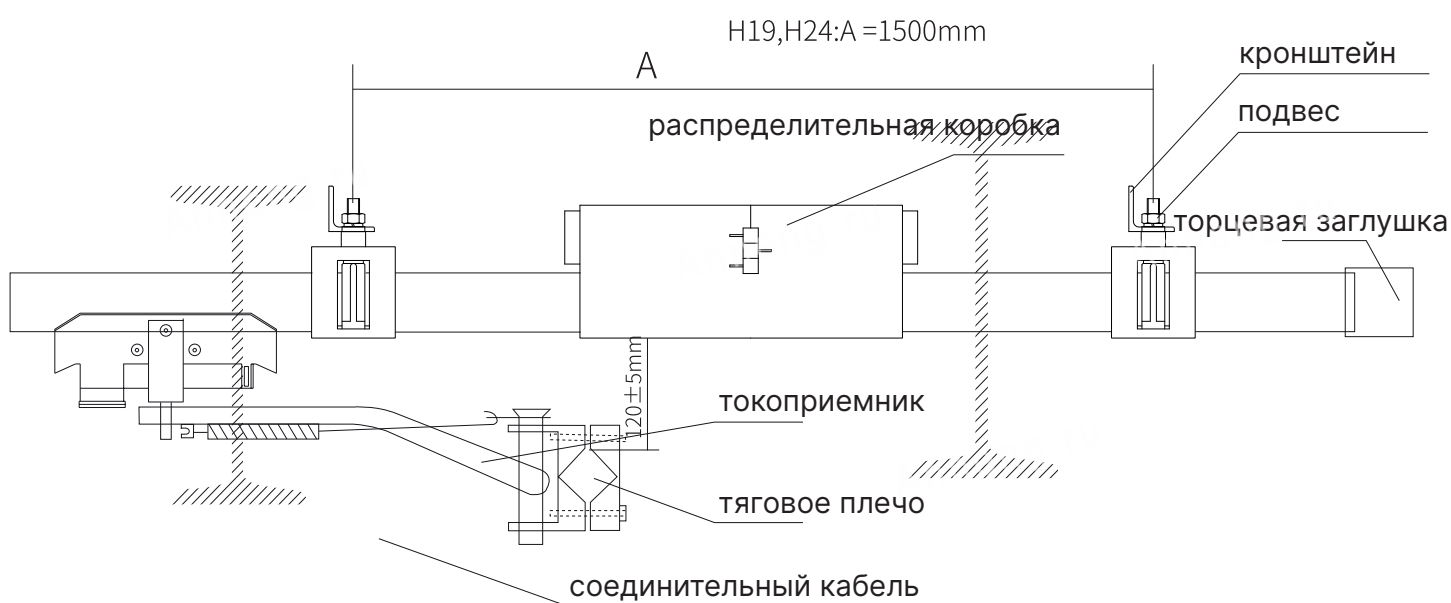
Пояснение:

- Предварительный зазор на обоих концах компенсационного участка одинаковый и равен значению X из таблицы.

- Если используется одинарный компенсационный участок (только с одной стороны), предварительный зазор должен быть $2 \times X$.
- Метод расчёта: соедините прямой линией значения T_{max} и T_{min} , затем найдите точку пересечения этой линии с вертикальной линией температуры монтажа T . Значение на оси X – это величина зазора X .



Общая схема установки серии Н



Важные замечания:**Монтаж кронштейнов:**

Сначала установите два кронштейна с обеих сторон направляющей (сваркой или болтами), выровняв их по горизонтали (при необходимости добавьте 1–2 точки для соответствия длине трассы).

После этого установите оставшиеся кронштейны согласно стандартному расстоянию (1800 мм для направляющей H19/24, 2000 мм для H32/52), убедившись, что отклонение по горизонтали не превышает ± 10 мм.

Соединения направляющих:

Перед соединением зачистите контактные поверхности, нанесите электропроводящую пасту, затяните болты и проверьте минимальный зазор между направляющими.

Установка токосъемника:

Длина тягового плеча должна соответствовать положению токоприемника и кабеля, разница между верхней и нижней направляющей не должна превышать 120 ± 5 мм (подробности см. в чертеже установки).

Установка заглушек:

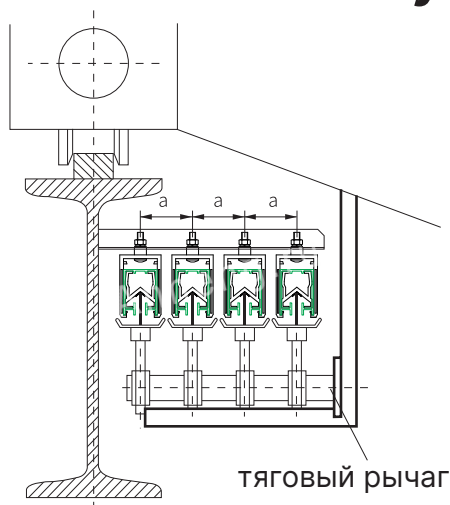
Установите торцевые заглушки с обеих сторон и затяните болт с помощью резиновой прокладки.

Инспекция:

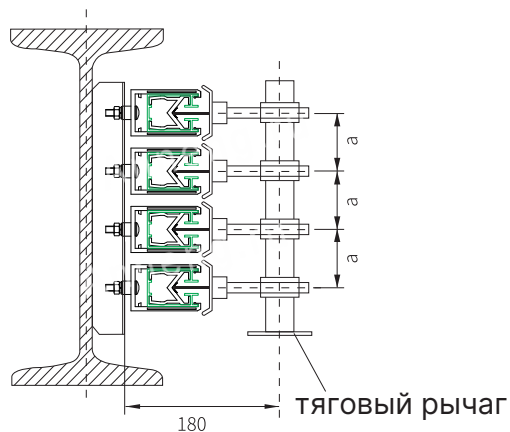
После установки проверьте параллельность между направляющей и маршрутом перемещения подвижного оборудования. Прокатите токоприемник по всей длине линии и проверьте свободное прохождение через каждую соединительную часть.

При необходимости затяните все болты. Если возникают проблемы, проведите тест через месяц и повторно затяните все крепления.

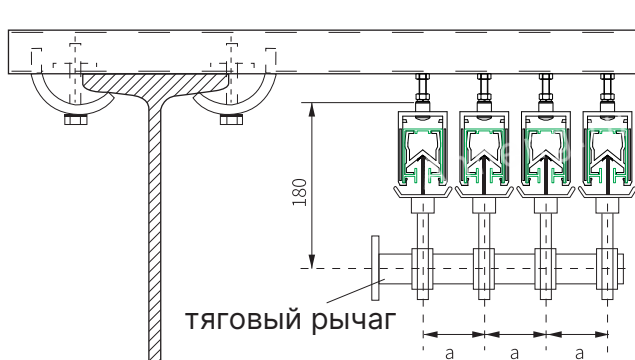
Схемы установки системы Н



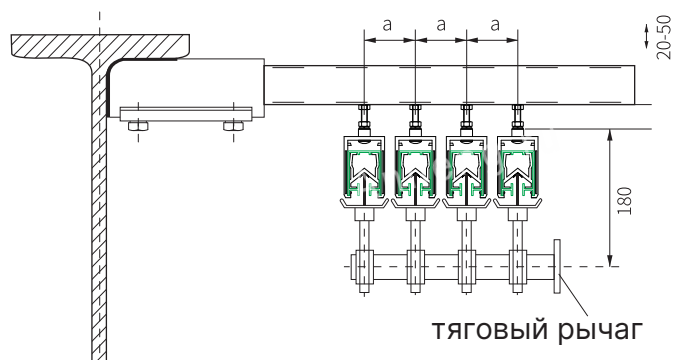
Горизонтальная установка на уголковом кронштейне



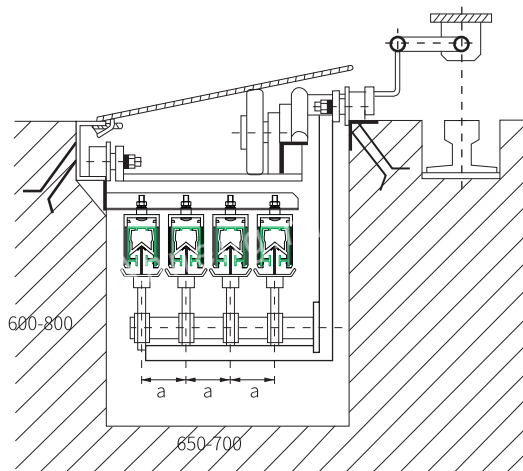
Вертикальная установка на уголковом кронштейне



Монтаж с разделением на С-образном кронштейне



Монтаж со сваркой на С-образном кронштейне








Установка в канале (траншее)

Стандартное расстояние между токосъемниками (а):

Тип	Расстояние между двумя шинами (мм)
H19	35 или 80
H24	45 или 80
H32	80
H35	80
H52	100

Кронштейны для установки

Модель	Проводники	Тип	Материал	Артикул
HZJ-31	3		Уголок	320001
HZJ-41	4		Уголок	320002
HZJ-32	3		Плоская сталь	320011
HZJ-42	4		Плоская сталь	320012
HZJ-C	3-4		C-образный профиль	320021